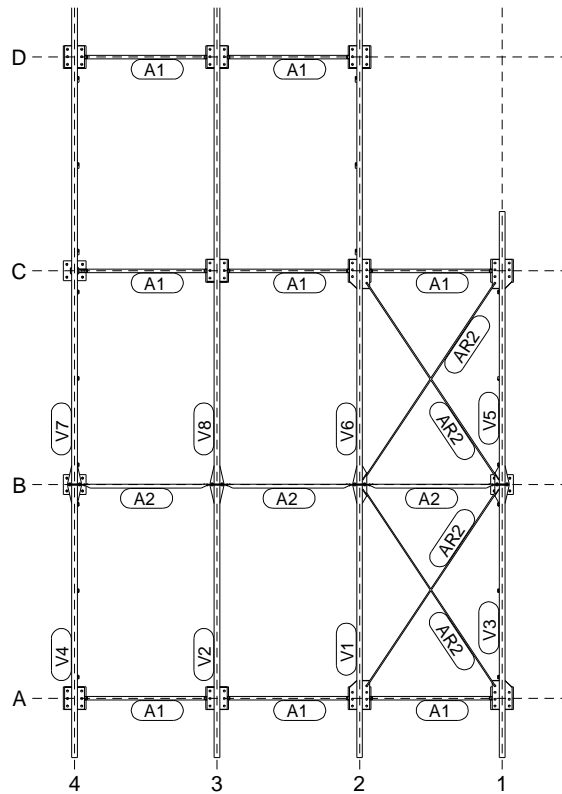
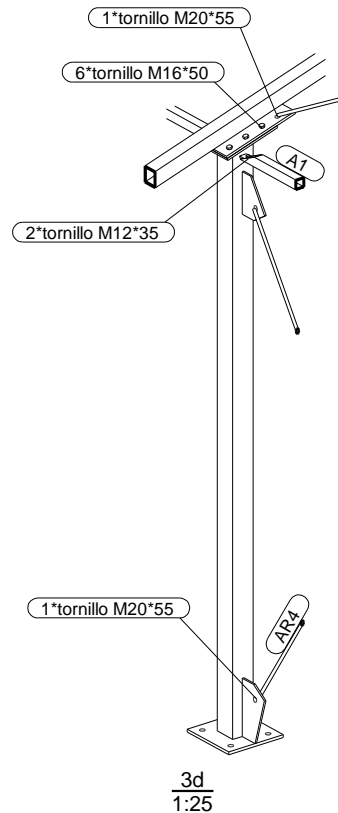


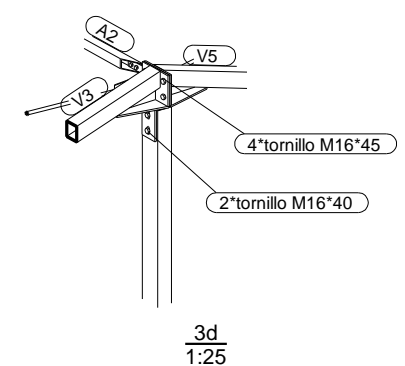
PLANTA PILARES  
1:75



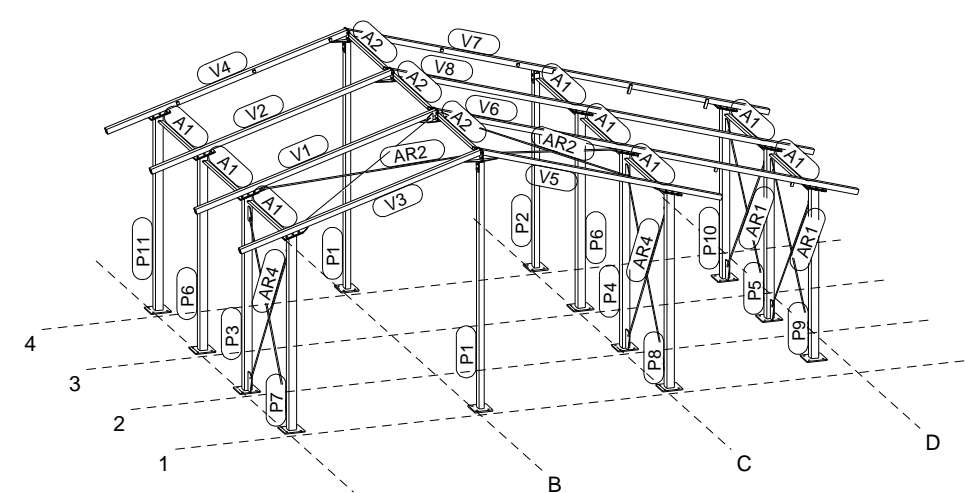
PLANTA CUBIERTA  
1:75



3d  
1:25



3d  
1:25



Nº rev.	Revisión	Descripción de revisión	Fecha revisión												
<table border="1"> <tr> <td>PROYECTO: CASETA JOAN</td> <td>Diseñador:</td> <td>MATERIAL: S275JR, SALVO INDICACIÓN</td> <td>SOLDADURAS: 4, SALVO INDICACIÓN</td> </tr> <tr> <td>TÍTULO DIBUJO: MONTAJE</td> <td>Fecha: 22.04.2015</td> <td>2* M16*40, 4* M16*45, SALVO INDICACIÓN</td> <td>PROYECCIÓN: </td> </tr> <tr> <td>CONSTRUCTOR:</td> <td>Escala: Ver vista</td> <td>1:80</td> <td>PROYECTO: DIBUJO: G [14] ESTADO: A3</td> </tr> </table>				PROYECTO: CASETA JOAN	Diseñador:	MATERIAL: S275JR, SALVO INDICACIÓN	SOLDADURAS: 4, SALVO INDICACIÓN	TÍTULO DIBUJO: MONTAJE	Fecha: 22.04.2015	2* M16*40, 4* M16*45, SALVO INDICACIÓN	PROYECCIÓN:	CONSTRUCTOR:	Escala: Ver vista	1:80	PROYECTO: DIBUJO: G [14] ESTADO: A3
PROYECTO: CASETA JOAN	Diseñador:	MATERIAL: S275JR, SALVO INDICACIÓN	SOLDADURAS: 4, SALVO INDICACIÓN												
TÍTULO DIBUJO: MONTAJE	Fecha: 22.04.2015	2* M16*40, 4* M16*45, SALVO INDICACIÓN	PROYECCIÓN:												
CONSTRUCTOR:	Escala: Ver vista	1:80	PROYECTO: DIBUJO: G [14] ESTADO: A3												

