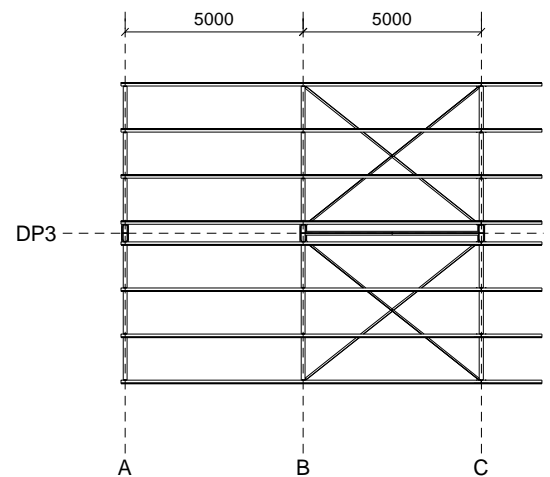




ALZADO MARQUESINA
1:25



MODULACION EN PLANTA
1:150

 LINK AL VIDEO

CLASE EJECUCIÓN: EN1090-2 EXC2	Nº rev.	Revisión	Descripción de revisión	Fecha revisión
TORNILLERÍA 8.8, salvo indicación				
MATERIAL S275JR, salvo indicación				
 tel: +34 93 842 34 55 / fax: +34 93 842 34 68 comercial@jansametal.com / www.jansametal.com Polígono industrial Can Massagué parcel·a 8A 08430 La Roca del Vallés - Barcelona	Diseñador: B.V.M.	PROYECTO: MARQUESINAS		
	Fecha: 22.05.2020	CLIENTE:		
	Escala: 1:25 A3	Código obra:	Dibujo:	
Proyección: 	9000	DETALLES SP3		